

CLAMP-System



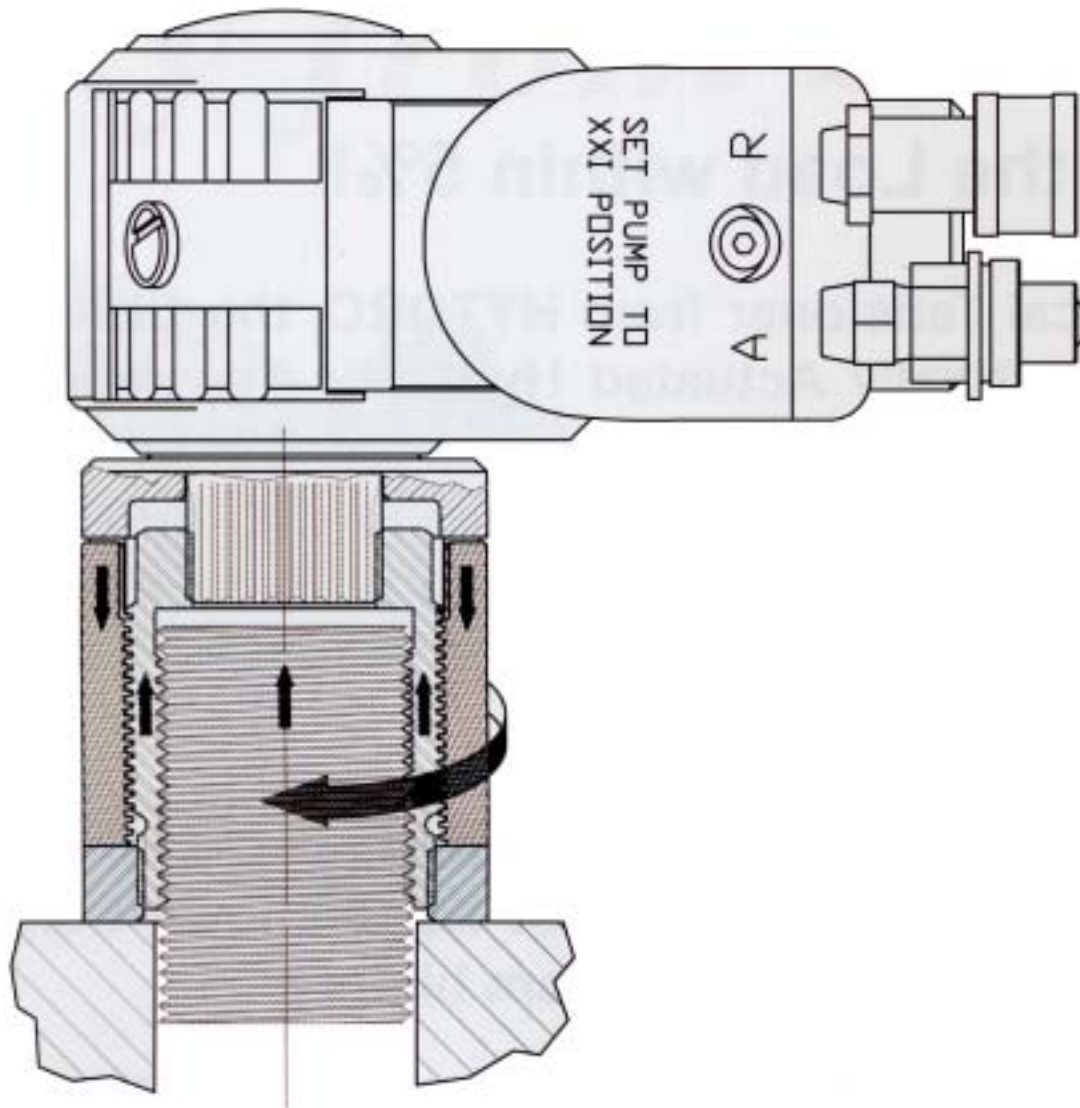
Forspenning av bolter

Torsjonsfri

Ingen sidebelastning

Reaksjonsfri

Hytorc XXI med Clamp Nut



Bildet viser Hytorc XXI påmontert en Clamp Nut. Innerhylsen i Clamp Nut'en tilføres ingen vridning, kun et rent strekk, denne fungerer også som mothold for XXI muttertrekker.

Ytterhylsen tilføres en vrikraft (moment) fra XXI mmuttertrekker og løfter innerhylsen vertikal oppover samtidig som den strekker bolten.

Hytorc Clamp Nut



Standard Clamp Nut



Side begrensning



Topp begrensning

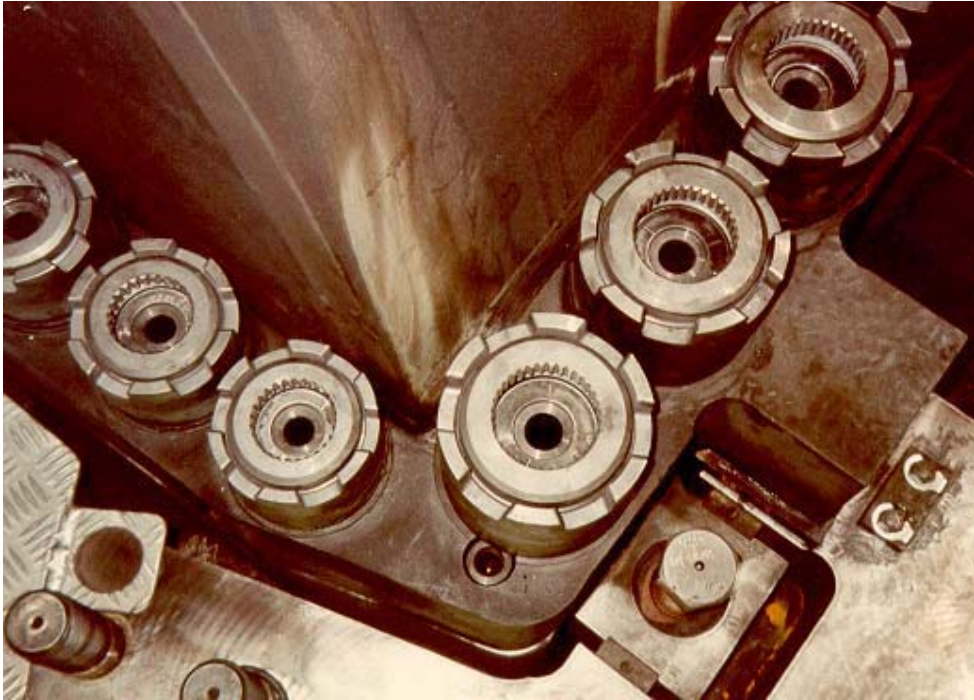
CLAMP-System



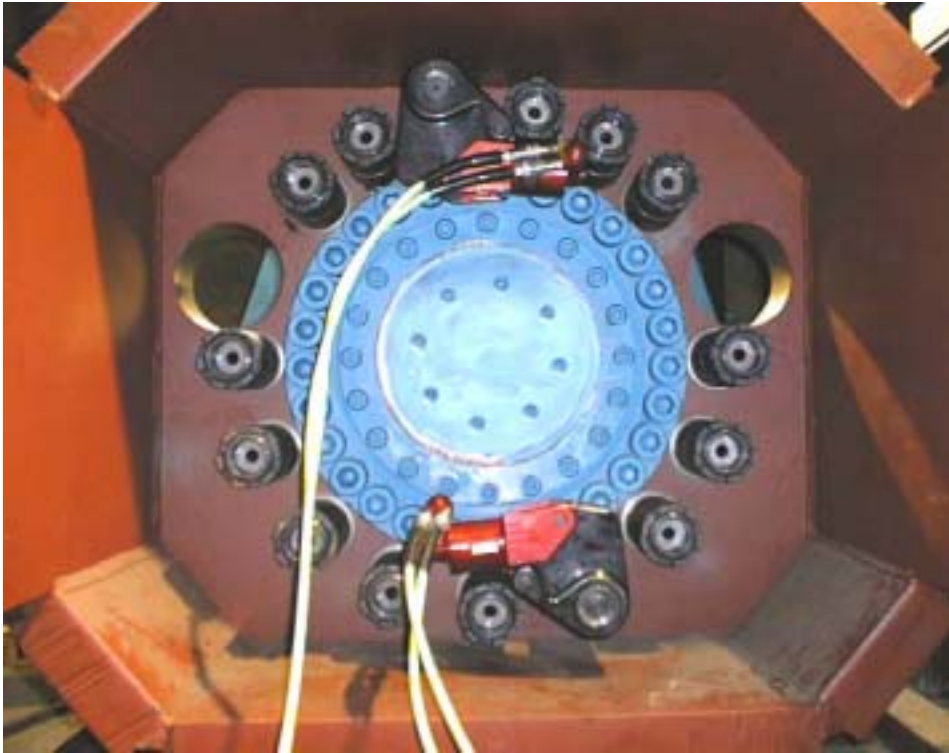
CLAMP-System



CLAMP-System



CLAMP-System



CLAMP-System



CLAMP-System





HYTORC NORGE AS

Sandesletta 14
4050 Sola

Tlf: 51 71 54 00
Fax; 51 71 54 01
e.mail. kundeservice.no