



XXI er et av våre verktøy som kan operere uten eksternt mothold.

Vår kjappeste hydrauliske trekker!

XXI er vår kjappeste trekker. Den er designet av Italienske Pinifarina, som kanskje er mer kjent for desing av Ferrari. Dette verktøyet trekker med kontinuerlig rotasjon.



4,5 m trykk slange



remote



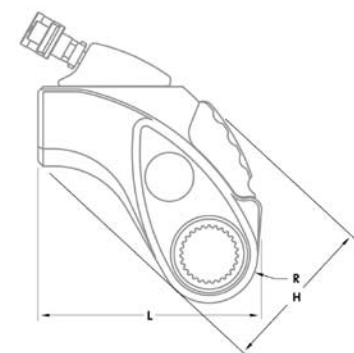
HYTORC Air Pump

Vi leverer skreddersydde løsninger til dine behov. Vennligst ta kontakt for en prat om effektiv verktøy bruk, for det kan vi.



Sjekk ut www.hytorc.no for våre andre trekker.

Teknisk data	XXI-1	XXI-3	XXI-5	XXI-8
Moment min. Nm.	183	448	781	1188
Moment max. Nm.	1838	4482	7807	11884
Forspenning kraft KN.	40	80	120	160
Forspenning kraft KN.	500	900	1100	1300
Firkantdrev	3/4"	1"	1-1/2"	1-1/2"
Nøyaktighet	± 2,5 %	± 2,5 %	± 2,5 %	± 2,5 %
Nøyaktighet CLAMP™	± 5 %	± 5 %	± 5 %	± 5 %
Nøyaktighet DISC™	± 10 %	± 10 %	± 10 %	± 10 %
Egenvekt kg.	2,6	5,8	8,9	12,5
Kopling	ClickFast	ClickFast	ClickFast	ClickFast
Bredde B mm	63,1	84,1	99,6	105,4
Høyde H mm	100,1	130,8	154,9	183,1
Lengde L mm	138,7	184,9	218,9	249,9
Radius R mm	30,2	40,1	48,3	51,1



XXI med **ClampNut**. Maskineriet får her en **ClampNut** oppgradering.



Her stilles det store krav til presisjon. XXI trekker til topplokket med høyeste grad av pressisjon.



XXI med **LoaDisc** bolt system.



XXI klar for montering av system verktøy.



XXI med kraftpipe og motholdarm.

Er det ønskelig med ytterligere informasjon er det bare å ta kontakt. Vi har også bred erfaring innen simulering av operasjoner, hvis det skulle være ønskelig.

Les mer om **LoaDisc** og **ClampNut** på eget produktark, eller på vårt nettsted



XXI Klargjort for **ClampNut**.



XXI klargjort for **LoaDisc**.

telefon + 47 51 71 54 00
 fax + 47 51 71 54 01
 e-post kundeservice@hytorc.no

address: HYTORC Norge as
 Sandesletta 14
 4050 SOLA
 NORWAY